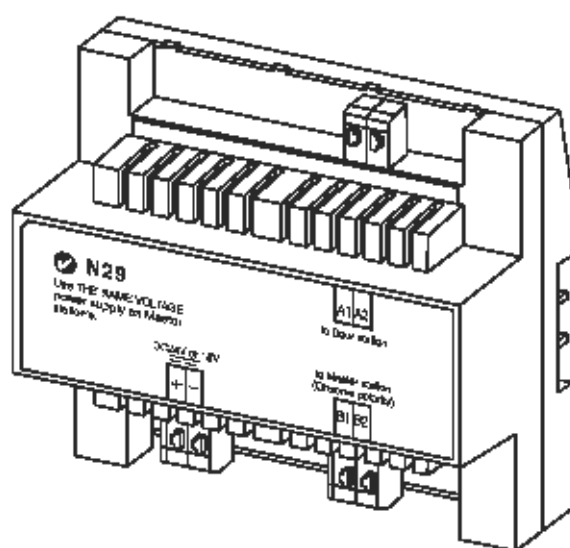




## JBW-BA

**Long Distance Adapter for JA, JB, KC Color Video Entry Systems**  
**Adaptateur longue distance pour systèmes d'entrée vidéo couleur JA, JB, KC**  
**2-Draht-Verstärker für Farb-Videotürsprechanlagen der Typen JA, JB, KC**  
**Adaptador de larga distancia para sistemas de entrada de video a color JA, JB, KC**  
**Langeafstandsadapter voor kleuren-videofoniesystemen JA, JB, KC**



**JBW-BA**

**INSTALLATION MANUAL**  
**MANUEL D'INSTALLATION**  
**EINBAUSANLEITUNG**  
**MANUAL DE INSTALACION**  
**INSTALLATIEHANDLEIDING**

## PRECAUTIONS

English

- ⊘ General Prohibitions
- ⊘ Prohibition to Dismantle the Unit
- ⊘ Prohibition on Subjecting the Unit to Water
- ⓘ General Precautions

### ⚠ WARNING

*(Negligence could result in death or serious injury to people)*

- ⊘ 1. Do not dismantle or alter the unit as it could result in a fire or electric shock.
- ⊘ 2. Do not connect any power source other than specified to terminals +, -, nor install 2 power supplies in parallel to a single input, as it could result in a fire or unit damage.
- ⊘ 3. Use an Aiphone power supply or one specified by Aiphone. If a product not specified by Aiphone is used it could result in a fire or malfunction.
- ⊘ 4. Keep the unit away from water or any other liquid. If the unit gets wet a fire or electric shock could result.
- ⊘ 5. Do not connect any of the unit terminals to the AC power supply cable, as it could result in a fire or electric shock.

### ⚠ CAUTION

*(Negligence could result in injury to people or damage to property)*

- ⊘ 1. Do not lay out the wires or make any connections while the power supply is turned on, as it could result in an electric shock or malfunction.
- ⊘ 2. Do not install or use the unit in any of the following places, as it could result in a fire, electric shock or malfunction.
  - \* Places in direct sunlight, or near heating equipment that varies in temperature.
  - \* Places exposed to metal particles, dust, oil or chemicals.
  - \* Places subject to moisture and humidity extremes, such as bathrooms, cellars or greenhouses.
  - \* Places where the temperature is quite low, such as inside a refrigerated area or in front of an air-conditioner.
  - \* Places directly exposed to steam or oily fumes, such as next to kitchen worktops or heat appliances.
  - \* Places exposed to noise from electric products, such as dimmer switches or inverters.
- ⊘ 3. Do not install the unit where it will be subject to a large amount of vibration or shocks, as it could cause the equipment to fall over and cause an injury.

## GENERAL PRECAUTIONS

1. This unit is for indoor use only. Do not use outdoors.

## PRECAUTIONS

Français

- ⊘ Mesures générales d'interdiction
- ⊘ Interdiction de démonter l'appareil
- ⊘ Interdiction d'exposer l'appareil à l'eau
- ⓘ Précautions générales

### ⚠ AVERTISSEMENT

*(Le non-respect de cet avertissement risque d'entraîner des blessures graves voire mortelles)*

- ⊘ 1. Ne pas démonter ni modifier l'appareil pour éviter tout risque d'incendie ou de décharge électrique.
- ⊘ 2. Ne brancher aucune source d'alimentation autre que celle qui est spécifiée aux bornes +, - et ne pas installer deux blocs d'alimentation en parallèle sur une entrée unique afin d'éviter tout risque d'incendie ou d'encastrement de l'appareil.
- ⊘ 3. Utiliser un bloc d'alimentation Aiphone ou une autre source d'alimentation recommandée par Aiphone. L'utilisation d'un dispositif non spécifié par Aiphone risque de provoquer un incendie ou un dysfonctionnement.
- ⊘ 4. Maintenir l'appareil à distance de toute source d'eau ou de tout autre liquide. Une infiltration d'eau dans l'appareil risque de provoquer un incendie ou une décharge électrique.
- ⊘ 5. Ne brancher aucune des bornes de l'appareil au câble du bloc d'alimentation CA pour éviter tout risque d'incendie ou de décharge électrique.

### ⚠ ATTENTION

*(Le non-respect de cet avertissement risque d'entraîner des blessures ou des dégâts matériels)*

- ⊘ 1. Ne pas mettre en court-circuit les fils ni effectuer de branchements lorsque le bloc d'alimentation est allumé pour éviter tout risque de décharge électrique ou de dysfonctionnement.
- ⊘ 2. Ne pas installer ou utiliser l'appareil à aucun des emplacements suivants pour éviter tout risque d'incendie, de décharge électrique ou de dysfonctionnement.
  - \* Endroits directement exposés au soleil ou à proximité d'une installation de chauffage soumise à des variations de température.
  - \* Endroits exposés aux particules de métal, à la poussière, à l'huile ou aux produits chimiques.
  - \* Endroits où le degré d'humidité est élevé, tels que des salles de bains, caves ou serres.
  - \* Endroits où la température est très basse, tels qu'un espace réfrigéré ou face à un appareil de climatisation.
  - \* Endroits directement exposés à la vapeur ou aux fumées huileuses, telles qu'à proximité de plans de travail de cuisine ou d'appareils de chauffage.
  - \* Endroits exposés au bruit provenant de dispositifs électriques, tels que des interrupteurs crépusculaires ou des inverseurs.
- ⊘ 3. Ne pas installer l'appareil dans un endroit soumis à de fortes vibrations ou à des chocs afin d'éviter toute chute de l'équipement et par conséquent, tout risque de blessure.

## PRECAUTIONS GENERALES

1. Cet appareil est uniquement destiné à un usage en intérieur. Ne pas l'utiliser à l'extérieur.

## VORSICHTSMASSNAHMEN

Deutsch

- ⊘ Allgemein Verbote
- ⊘ Verbot die Anlage zu zerlegen
- ⊘ Verbote zum Schutz der Anlage vor Wasser
- ⓘ Allgemeine Vorsichtsmaßnahmen

### ⚠ WARNING

*(Nichtbeachtung kann zu schweren oder lebensgefährlichen Verletzungen führen)*

- ⊘ 1. Das Gerät nicht zerlegen und/oder modifizieren. Dies könnte zu einem Brand oder einem elektrischen Schlag führen.
- ⊘ 2. An die Anschlüsse + und - keine anderen, als die zugegebene Netzgeräte-Typen anschließen. NICHT 2 Netzgeräte parallel an einen Eingang anschließen. Dies könnte zu einem Brand und/oder zur Beschädigung des Geräts führen.
- ⊘ 3. Nur AIPHONE-Netzgeräte oder von Aiphone empfohlene Netzgeräte verwenden. Wenn ein nicht von Aiphone empfohlenes Produkt verwendet wird, könnte dies zu einem Brand oder zu Funktionsstörungen führen.
- ⊘ 4. Geräte von Wasser oder anderen Flüssigkeiten fern halten. Wenn das Gerät feucht wird, könnte dies zu einem Brand oder einem elektrischen Schlag führen.
- ⊘ 5. Keine Anschlüsse des Geräts mit dem Wechselstrom Netzkabel verbinden, da dies zu einem Brand oder einem elektrischen Schlag führen könnte.

### ⚠ VORSICHT

*(Nichtbeachtung kann zu Verletzungen und zu Sachbeschädigungen führen)*

- ⊘ 1. Nicht an der Verkabelung und an den Anschlussverbindungen arbeiten, während das Netzwerk eingeschaltet ist. Dies könnte zu einem elektrischen Schlag oder zu Funktionsstörungen führen.
- ⊘ 2. Das Gerät nicht in einem der im Folgenden genannten Bereiche verwenden. Dies könnte zu einem Brand, einem elektrischen Schlag oder zu Funktionsstörungen führen.
  - \* Stellen, die direkter Sonnenbestrahlung ausgesetzt sind bzw. die sich neben Heizgeräten befinden, die große Temperaturschwankungen verursachen.
  - \* Stellen, an denen das Gerät mit Metallteilen, Staub, Öl oder Chemikalien in Berührung kommen kann.
  - \* Stellen, die extremer Feuchtigkeit oder Nässe ausgesetzt sind, wie z. B. Badezimmer, Kellerräume oder Gewächshäuser.
  - \* Stellen, mit niedrigen Temperaturen, wie z. B. in gekühlten Räume oder vor einer Klimaanlage.
  - \* Stellen, an denen das Gerät mit Wasserdampf oder fetthaltigen Dämpfen in Berührung kommen kann, wie z. B. neben Dunstabzugshauben in Küchen oder in der Nähe von Litze entwickelnden Geräten.
  - \* Stellen, an denen das Gerät elektromagnetischen Störstrahlungen ausgesetzt ist, wie z. B. Lichtdimmer oder Wechselrichter.
- ⊘ 3. Das Gerät nicht in Bereichen montieren, wo starke Vibrationen und Stöße auftreten, da dies zu Beschädigungen des Geräts führen könnte.

## ALLGEMEINE VORSICHTSMASSNAHMEN

1. Dieses Gerät ist nur für die Verwendung in Innenräumen bestimmt. Nicht in Außenbereichen montieren.

## PRECAUCIONES

Español

- ⊘ Prohibiciones generales
- ⊘ Prohibición de desmontar la unidad
- ⊘ Prohibición de exponer al agua la unidad
- ⓘ Precauciones generales

### ⚠ ADVERTENCIA

*(No seguir estas instrucciones podría provocar daños graves o incluso mortales)*

- ⊘ 1. No desmontar ni modificar la unidad, ya que podría producirse un incendio o una descarga eléctrica.
- ⊘ 2. No conectar ninguna fuente de alimentación que no sea la que se especifica a los terminales +, - ni instale 2 fuentes de alimentación en paralelo a una sola entrada, ya que podría producirse un incendio o daños en la unidad.
- ⊘ 3. Use una fuente de alimentación Aiphone o una especificada por Aiphone. Si se usa un producto no especificado por Aiphone, podría producirse un incendio o mal funcionamiento.
- ⊘ 4. Mantenga la unidad alejada del agua o de cualquier otro líquido. Si la unidad se moja, podría producirse un incendio o una descarga eléctrica.
- ⊘ 5. No conecte ninguno de los terminales de la unidad al cable de la fuente de alimentación de CA, ya que podría producirse un incendio o una descarga eléctrica.

### ⚠ PRECAUCION

*(No seguir estas instrucciones podría causar daños físicos o materiales)*

- ⊘ 1. No instale cables ni realice ninguna conexión mientras la fuente de alimentación se encuentre encendida, ya que podría producirse una descarga eléctrica o daños en la unidad.
- ⊘ 2. No instale ni use la unidad en ninguno de los siguientes lugares, ya que podría producirse un incendio, una descarga eléctrica o daños en la unidad.
  - \* Lugares expuestos directamente a la luz del sol, cerca de calefactores cuya temperatura pueda variar.
  - \* Lugares expuestos a partículas de metal, polvo, aceite o productos químicos.
  - \* Lugares con mucha humedad, como cuartos de baño, sótanos o invernaderos.
  - \* Lugares en los que la temperatura sea demasiado baja, como dentro de un área refrigerada o enfrente de un aparato de aire acondicionado.
  - \* Lugares expuestos directamente a vapores o a humos aceitosos, tales como en cocinas o calentadores.
  - \* Lugares expuestos a ruido de equipos eléctricos como reguladores de voltaje o inversores.
- ⊘ 3. No instale la unidad en lugares sometidos a vibraciones o impactos, ya que esto puede provocar que el equipo caiga y ocasione lesiones.

## PRECAUCIONES GENERALES

1. Esta unidad es sólo para uso interior. No la utilice al exterior.

## VOORZORGSMAATREGELEN

Nederlands

- ⊘ Algemeen verbod ⊘ Verbod het toestel te demonteren
- ⊘ Verbod het toestel met water in contact te brengen ⓘ Algemene voorzorgsmaatregelen

### ⚠WAARSCHUWING

*(niet-naleving kan de dood of ernstig lichamelijk letsel veroorzaken)*

- ⊘ 1. Demonteer of wijzig het toestel niet. Dit kan brand of een elektrische schok veroorzaken.
- ⊘ 2. Sluit geen andere dan de voorgeschreven voedingsbron aan op de aansluitingen +, - en installeer evenmin 2 voedingen parallel op één ingang. Dit kan brand of schade aan het toestel veroorzaken.
- ⊘ 3. Gebruik een Aiphone-voeding of een voeding die door Aiphone is goedgekeurd. Het gebruik van een product dat niet is goedgekeurd door Aiphone kan brand of een defect veroorzaken.
- ⊘ 4. Houd het toestel uit de buurt van water of andere vloeistoffen. Een nat toestel kan brand of een elektrische schok veroorzaken.
- ⊘ 5. Verhindert geen aansluitingen van het toestel met de netvoedingspanning. Dit kan brand of een elektrische schok veroorzaken.

### ⚠OPGELET

*(niet-naleving kan lichamelijk letsel of materiële schade veroorzaken)*

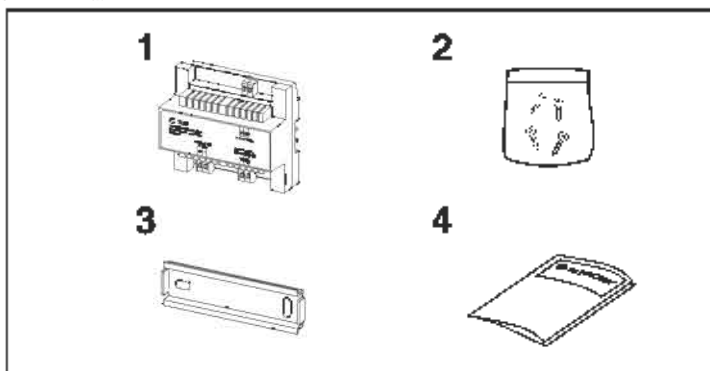
- ⊘ 1. Geen bekabeling of aansluiting uitvoeren terwijl de voeding is ingeschakeld. Dit kan een elektrisch schok of een defect veroorzaken.
- ⊘ 2. Installeer of gebruik het toestel niet op de volgende plaatsen. Dit kan brand, een elektrische schok of een defect veroorzaken.
  - \* Plaatsen in rechtstreeks zonlicht of in de buurt van verwarmingstoestellen waarvan de temperatuur varieert.
  - \* Plaatsen die zijn blootgesteld aan metaaldeeltjes, stof, olie of chemische producten.
  - \* Plaatsen die zijn blootgesteld aan vocht of een extreme vochtigheidsgraad, zoals badkamers, kelders of serres.
  - \* Plaatsen waar de temperatuur zeer laag is, zoals een koelruimte of voor een airconditioning.
  - \* Plaatsen die rechtstreeks zijn blootgesteld aan stoom of oliedampen, bijvoorbeeld in de buurt van een keukenaanrecht of verwarmingstoestellen.
  - \* Plaatsen die zijn blootgesteld aan ruis van elektrische apparaten, zoals dimmerschakelaars of stroomomzetters.
- ⊘ 3. Installeer het toestel niet op plaatsen waar het wordt blootgesteld aan veel trillingen of schokken. Het toestel zou kunnen vallen en letsel veroorzaken.

## GENERAL PRECAUTIONS

1. Het toestel is uitsluitend bedoeld voor gebruik binnenshuis. Gebruik het niet buiten.

# 1

## PACKAGE CONTENTS CONTENU DE L'EMBALLAGE PACKUNGSINHALT CONTENIDO DEL PAQUETE INHOUD VAN DE VERPAKKING



### Package contents

English

1. JBW-RA
2. Packet of screws
3. Din rail
4. Installation manual

### Contenu de l'emballage

Français

1. JBW-RA
2. Sachet de vis
3. Rail DIN
4. Manuel d'installation

### Packungsinhalt

Deutsch

1. JBW-BA
2. Schrauben
3. DIN-Schiene
4. Installationshandbuch

### Contenido del paquete

Español

1. JBW-BA
2. Paquete con tornillos
3. Riel de montaje DIN
4. Manual de instalación

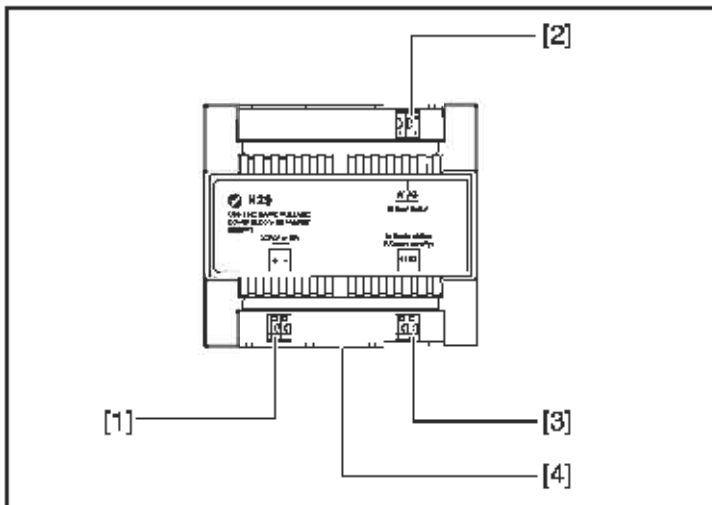
### Inhoud van de verpakking

Nederlands

1. JBW-BA
2. Pakket schroeven
3. DIN-rail
4. Installatiehandleiding

# 2

## NAMES NOMS BEZEICHNUNGEN NOMBRES BENAMINGEN



### Names English

- [1] Power supply connection terminals (+, -)
- [2] Video door station connection terminals (A1, A2)
- [3] Master station connection terminals (B1, B2)
- [4] Lock release lever

### Noms Français

- [1] Bornes de raccordement du bloc d'alimentation (+, -)
- [2] Bornes de raccordement du portier vidéo (A1, A2)
- [3] Bornes de raccordement du poste maître (B1, B2)
- [4] Levier de déverrouillage

### Bezeichnungen Deutsch

- [1] Versorgungsanschlüsse (+, -)
- [2] Anschlüsse für Video-Türsprechstelle (A1, A2)
- [3] Anschlüsse für Monitor-Hauptstelle (B1, B2)
- [4] Entriegelungshebel

### Nombres Español

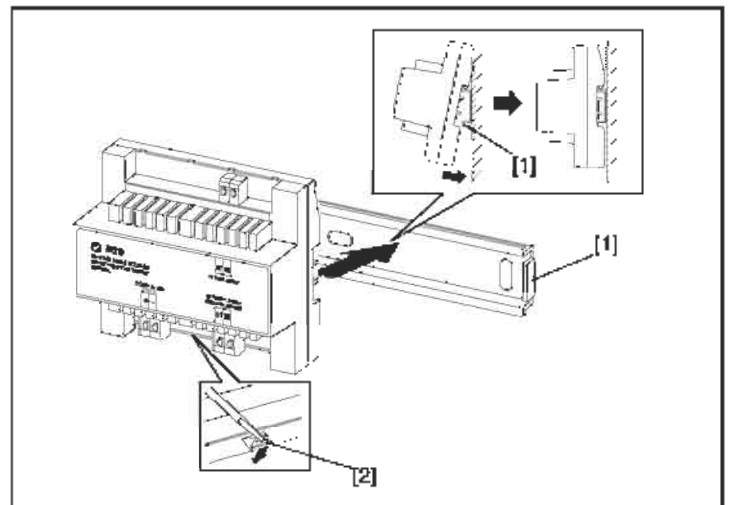
- [1] Terminales de conexión de la fuente de alimentación (+, -)
- [2] Terminales de conexión del video portero a color (A1, A2)
- [3] Terminales de conexión de la estación principal (B1, B2)
- [4] Palanca desbloqueadora del cierre

### Benaming Nederlands

- [1] Voedingsaansluitingen (+, -)
- [2] Aansluitingen voor video-buitenpost (A1, A2)
- [3] Aansluitingen voor hoofdpost (B1, B2)
- [4] Ontgrendelingshendel

# 3

## MOUNTING MONTAGE MONTAGE MONTAJE MONTAGE



### Mounting English

- [1] Din rail
- [2] Lock release lever
- Mount on the din rail and lock.
- Pull down the lock release lever to remove.

### Montage Français

- [1] Rail DIN
- [2] Levier de déverrouillage
- Monter sur le rail DIN et verrouiller.
- Tirer le levier de déverrouillage vers le bas pour retirer.

### Montage Deutsch

- [1] DIN-Schiene
- [2] Entriegelungshebel
- Auf der DIN-Schiene anbringen und verriegeln.
- Zum Entfernen den Entriegelungshebel herunterdrücken.

### Montaje Español

- [1] Riel de montaje DIN
- [2] Palanca desbloqueadora del cierre
- Móntelo en el riel de montaje DIN y bloquéelo.
- Tire hacia abajo la palanca de desbloqueo para destrabar.

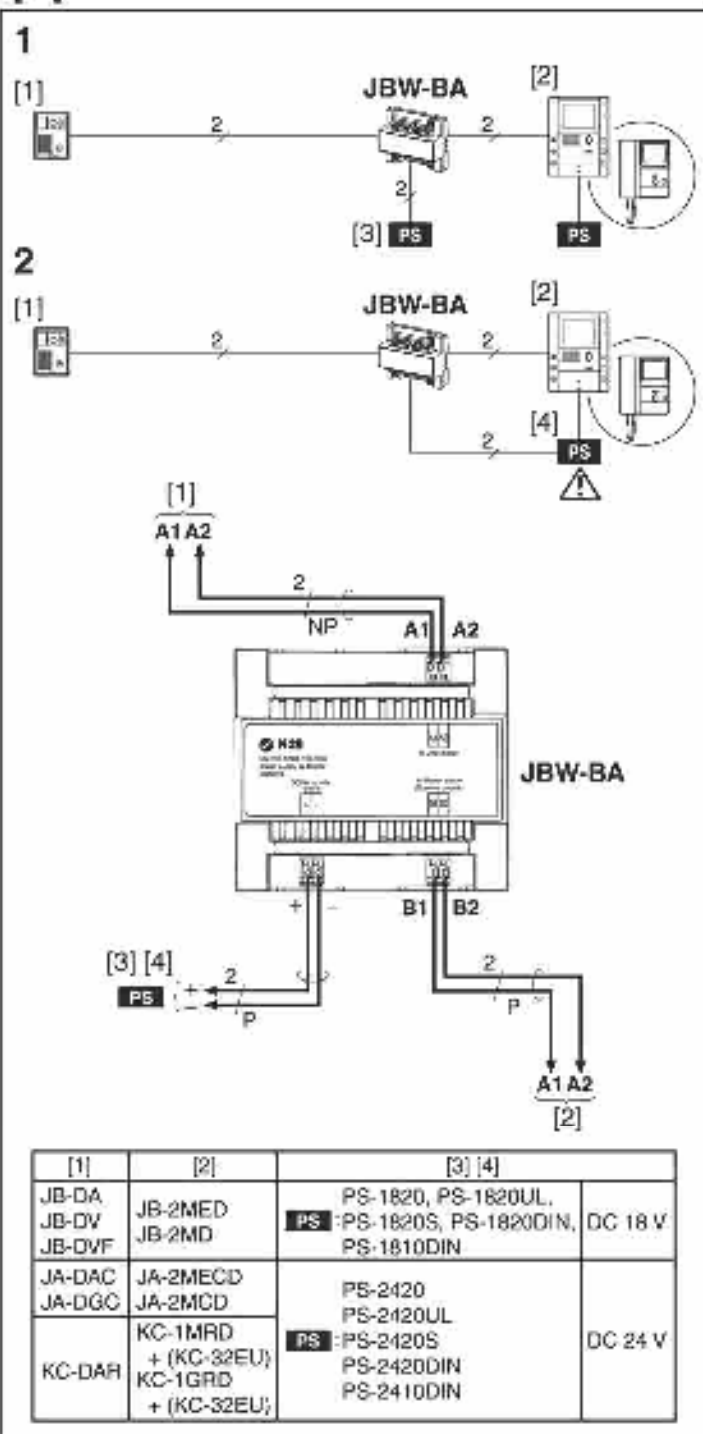
### Montage Nederlands

- [1] DIN-rail
- [2] Ontgrendelingshendel
- Monteer op de din-rail en vergrendel.
- Trek de ontgrendelingshendel omlaag om te verwijderen.

# 4

## WIRING CABLAGE VERDRÄHTUNG CABLEADO BEDRADING

### 4-1



### Wiring

English

1. Independent power supply
2. Shared power supply
- [1] Color video door station
- [2] Color room master station (JA, JB, KC series)
- ⚠ Cannot be used for the KB series.
- [3] Independent power supply for long distance adapter. Use the same model power supply for the long distance adapter as is used for the color room master station. First, plug in the power supply of the long distance adapter, then plug in the power supply of the master station.
- [4] Shared power supply for the room master station and long distance adapter
- ⚠ When supplying power from the power supply adapter of the color room master station, be sure to observe the restrictions concerning the master station power supply and do not exceed the capacity.

NP: Non-polarized P: Polarized

### Câblage

Français

1. Bloc d'alimentation indépendant
2. Bloc d'alimentation commun
- [1] Portier vidéo couleur
- [2] Poste maître intérieur couleur (série JA, JB, KC)
- ⚠ Ne peut pas être utilisé pour la série KB.
- [3] Bloc d'alimentation indépendant pour adaptateur longue distance. Utiliser le même modèle de bloc d'alimentation pour l'adaptateur longue distance que celui utilisé pour le poste maître intérieur couleur. Brancher d'abord le bloc d'alimentation de l'adaptateur longue distance, puis celui du poste maître.
- [4] Bloc d'alimentation commun du poste maître intérieur et adaptateur longue distance
- ⚠ Lorsque l'alimentation provient de l'adaptateur du bloc d'alimentation du poste maître intérieur, veiller à observer les restrictions concernant le bloc d'alimentation du poste maître et à ne pas excéder la capacité.

NP: Non-polarisé P: Polarisé

### Verkabelung

Deutsch

1. Separate Spannungsversorgung
2. Gemeinsame Spannungsversorgung
- [1] Farb-Videotürsprechstelle
- [2] Farb-Hauptmonitorsprechstelle (Serie JA, JB, KC)
- ⚠ Kann nicht für Serie KB verwendet werden.
- [3] JBW-BA mit eigener Spannungsversorgung. Für JBW-BA den gleichen Typ Netzgerät verwenden, wie für die Hauptmonitorsprechstelle. Erst das Netzgerät des JBW-BA, dann das der Hauptstelle an das Netz anschließen.
- [4] Gemeinsames Netzgerät für JBW & Hauptmonitor
- ⚠ Bei Versorgung von einem gemeinsamen Netzgerät, bitte Vorgaben der Monitorstelle beachten und sicherstellen, dass das Netzgerät nicht überlastet wird.

NP: keine Polarität P: Polarität beachten

1. Fuente de alimentación independiente
  2. Fuente de alimentación compartida
- [1] Video portero a color  
 [2] Estación principal a color en habitación (series JA, JB y KC)  
 ⚠ No usable en la serie KB.  
 [3] Fuente de alimentación independiente para el adaptador de larga distancia. Use el mismo modelo de fuente de alimentación para el adaptador de larga distancia, la misma que se usa para la estación principal a color. Primero, conecte la fuente de alimentación del adaptador de larga distancia, luego conecte la fuente de alimentación de la estación principal.
- [4] Fuente de alimentación compartida para la estación principal de habitación y el adaptador de larga distancia  
 ⚠ Al alimentar con energía desde la fuente de alimentación del adaptador de la estación principal a color, asegúrese de observar las restricciones de la fuente de energía de la estación principal y no supere su capacidad.

**NP: No polarizado P: Polarizado**

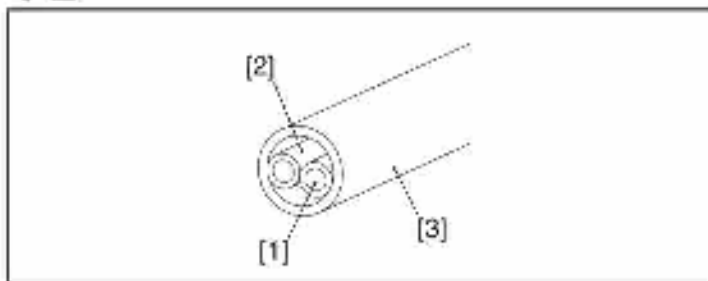
### Aansluiting

Nederlands

1. Afzonderlijke voeding
  2. Gemeenschappelijke voeding
- [1] Kleurenvideo-buitenpost  
 [2] Kleuren-binnenhoofdpost (JA-, JB-, KC-serie)  
 ⚠ Kan niet worden gebruikt voor de KB-serie.  
 [3] Afzonderlijke voeding voor langeafstandsadapter. Gebruik hetzelfde model van voeding voor de langeafstandsadapter als voor de kleuren-binnenhoofdpost. Schakel eerst de voeding van de langeafstandsadapter in en vervolgens de voeding van de hoofdpost.
- [4] Gemeenschappelijke voeding voor binnenhoofdpost en langeafstandsadapter  
 ⚠ Wanneer de voedingsadapter van de kleuren-binnenhoofdpost als voedingsbron wordt gebruikt, moet u de beperkingen met betrekking tot de voeding van de hoofdpost in acht nemen. Zorg ervoor dat de capaciteit niet wordt overschreden.

**NP: niet gepolariseerd P: gepolariseerd**

## 4-2



### Cable

English

- Use PE (polyethylene) insulated cable, not PVC (polyvinyl chloride).
- [1] Copper solid conductor wire  
 [2] Polyethylene insulated wire only.  
 Never use PVC insulated wire.  
 [3] Cable jacket can be PE (polyethylene) or PVC (polyvinyl chloride).  
 NOTES: In the USA, use Aiphone 851602, West Penn D990, or an equivalent low capacitance cable.

### Câble

Français

- Utiliser un câble isolé en PE (polyéthylène) et non en PVC (polychlorure de vinyle).
- [1] Fil conducteur solide en cuivre  
 [2] Fil isolé en polyéthylène seulement.  
 Ne jamais utiliser de fil isolé en PVC.  
 [3] La gaine de câble peut être en PE (polyéthylène) ou en PVC (polychlorure de vinyle).  
 REMARQUES: En France, utiliser un câble Aiphone C330M ou C200M suivant la distance ou un câble équivalent à basse capacitance.

### Kabel

Deutsch

- Kabel mit PE-Isolierung (Polyethylen), nicht mit PVC-Isolierung (Polyvinylchlorid) verwenden.
- [1] Vollkopperleiter  
 [2] Nur Kabel mit PE-Isolierung (Polyethylen) verwenden.  
 Auf keinen Fall Kabel mit PVC-Isolierung verwenden.  
 [3] Abschirmung kann aus PE (Polyethylen) oder PVC (Polyvinylchlorid) sein.  
 HINWEIS: Kabeltyp und Preis auf Anfrage.

### Cable

Español

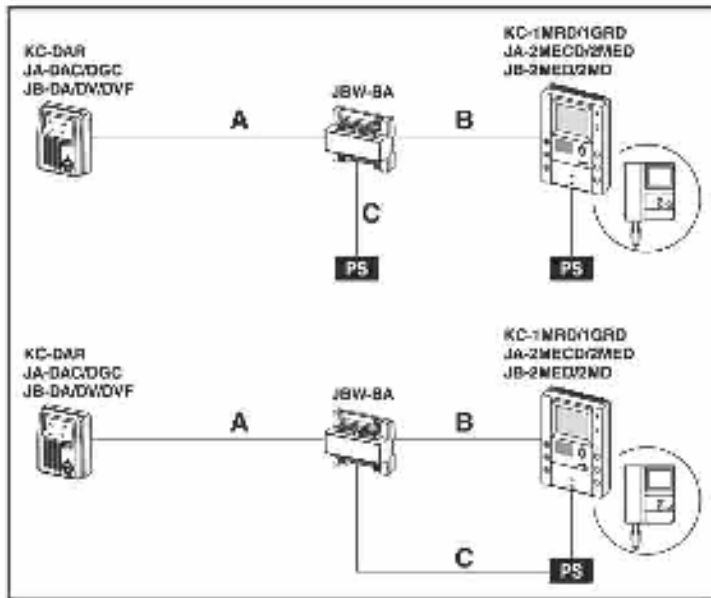
- Use cable con cubierta vinílica y aislación de polietileno.
- [1] Alambre conductor de cobre sólido  
 [2] Sólo alambre con aislación de polietileno.  
 Nunca use cable con aislación de PVC.  
 [3] El revestimiento del cable puede ser de (polietileno) PE o (polivinilo) PVC.  
 NOTAS: En EE. UU., use cable de baja capacitancia Aiphone 851602, West Penn D990 ó un equivalente.

### Kabel

Nederlands

- Gebruik een kabel met PE-isolatie (polyethyleen), geen PVC (polyvinylchloride).
- [1] Geleider van massief koper  
 [2] Alleen geleiders met isolatie van polyethyleen.  
 Gebruik Gebruik nooit een geleiders met PVC-isolatie.  
 [3] De kabelisolatie mag van PE (polyethyleen) of PVC (polyvinylchloride) zijn.  
 OPMERKINGEN: Aanbevolen kabel van Aiphone: ref. AE-CABLE (2 geleiders van 0,9 mm, per rol van 200m) of CPEV (2 geleiders van 1, 2mm per rol van 300m).

## 4-3



	Ø 1.0 mm	18 AWG	Ø 1.2 mm	16 AWG
A	100~200 m	330'~650'	100~300 m	330'~980'
B (max.)	50 m	165'	50 m	165'
C (max.)	50 m	165'	50 m	165'

### Wiring distance English

Be sure to use the equipment within the distance ranges shown in the table. If these distances are exceeded, the video image quality could be affected.

### Distance de câblage Français

S'assurer d'utiliser l'équipement dans les plages de distance indiquées dans le tableau. Si vous excédez ces distances, la qualité de l'image vidéo risque d'être affectée.

### Verdrahtungsentfernung Deutsch

Vergewissern Sie sich, dass die vorgegebenen Maximalentfernungen nicht überschritten werden. Bei Überschreitung dieser Entfernungen ist u. U. die Bildqualität beeinträchtigt.

### Distancia de cableado Español

Asegúrese de usar el equipo dentro de los rangos de distancia que se muestran en la tabla. Si se exceden estas distancias, la calidad de la imagen de video puede ser afectada.

### Bedradingsafstand Nederlands

Gebruik de uitrusting binnen het afstandsbereik dat is aangegeven in de tabel. Het overschrijden van deze afstanden kan de beeldkwaliteit negatief beïnvloeden.

# 5 SPECIFICATIONS

## SPECIFICATIONS

## TECHNISCHE DATEN

## ESPECIFICACIONES

## TECHNISCHE GEGEVENS

### Specifications English

- Power supply: DC 18V / DC 24V  
Switched automatically to the voltage of the connected power supply.
- Current consumption: Maximum 120 mA
- Capacity: One JBW-BA unit for each video door station located beyond the standard specified wire distance
- Dimensions: 109 (H) x 123 (W) x 61 (D) (mm).  
4-1/4" (H) x 4-3/16" (W) x 2-3/8" (D)
- Weight: Approx. 210 g (0.46 lbs.)

### Spécifications Français

- Alimentation: CC 18 V / CC 24 V  
Automatiquement converti à la tension du bloc d'alimentation raccordé.
- Consommation: Maximum 120 mA
- Capacité: Un appareil JBW-BA pour chaque portier vidéo excédant la distance de fil standard spécifiée
- Dimensions: 109 (H) x 123 (L) x 61 (P) (mm).
- Poids: Environ 210 g

### Technische Daten Deutsch

- Spannungsversorgung: DC 18V / DC 24V  
Automatische Umschaltung auf die Spannung des angeschlossenen Netzgeräts.
- Stromaufnahme: Max. 120 mA
- Kapazität: Ein JBW-BA pro Videotürsprechstelle, im angegebenen Entfernungsbereich.
- Abmessungen: 109 (H) x 123 (B) x 61 (T) (mm).
- Gewicht: ca. 210 g

### Especificaciones Español

- Fuente de alimentación: 18 V CC / 24 V CC  
Automáticamente ajustable al voltaje de la fuente de alimentación a que se conecta.
- Consumo de corriente: Máximo 120 mA.
- Capacidad: Una unidad JBW-BA por cada video portero ubicado a una distancia de cableado mayor que la distancia estándar especificada.
- Dimensiones: 109 (alto) x 123 (ancho) x 61 (profundidad) (mm).
- Peso: Aproximadamente 210 g (0,46 lbs).

### Technische gegevens Nederlands

- Voeding: DC 18V / DC 24V  
Automatisch ongeschakeld naar de spanning van de aangesloten voeding.
- Stroomverbruik: Maximum 120 mA
- Capaciteit: Eén JBW-BA-toestel voor elke videohuitenpost die zich buiten de opgegeven maximale standaard bedradingsafstand bevindt
- Afmetingen: 109 (H) x 123 (B) x 61 (D) (mm).
- Gewicht: ong. 210 g

## WARRANTY

English

Aiphone warrants its products to be free from defects of material and workmanship under normal use and service for a period of two years after delivery to the ultimate user and will repair free of charge or replace at no charge, should it become defective upon which examination shall disclose to be defective and under warranty. Aiphone reserves unto itself the sole right to make the final decision whether there is a defect in materials and/or workmanship, and whether or not the product is within the warranty. This warranty shall not apply to any Aiphone product which has been subject to misuse, neglect, accident, or to use in violation of instructions furnished, nor extended to units which have been repaired or altered outside of the factory. This warranty does not cover batteries or damage caused by batteries used in connection with the unit. This warranty covers bench repairs only, and any repairs must be made at the shop or place designated in writing by Aiphone. Aiphone will not be responsible for any costs incurred involving on site service calls.

## GARANTIE

Français

Aiphone garantit que ses produits ne sont affectés d'aucun défaut de matière ni de fabrication, en cas d'utilisation normale et de réparations conformes, pendant une période de deux ans après la livraison à l'utilisateur final, et s'engage à effectuer gratuitement les réparations nécessaires ou à remplacer l'appareil gratuitement si celui-ci présente un défaut, à la condition que ce défaut soit bien confirmé lors de l'examen de l'appareil et que l'appareil soit toujours sous garantie. Aiphone se réserve le droit exclusif de décider s'il existe ou non un défaut de matière ou de fabrication et si l'appareil est ou non couvert par la garantie. Cette garantie ne s'applique pas à tout produit Aiphone qui a été l'objet d'une utilisation impropre, de négligence, d'un accident ou qui a été utilisé en dépit des instructions fournies; elle ne couvre pas non plus les appareils qui ont été réparés ou modifiés en dehors de l'usine. Cette garantie ne couvre pas les piles ni les dégâts infligés par les piles utilisées dans l'appareil. Cette garantie couvre exclusivement les réparations effectuées en atelier. Toute réparation doit être effectuée à l'atelier ou à l'endroit précisé par écrit par Aiphone. Aiphone décline toute responsabilité en cas de frais encourus pour les déplacements à domicile.

## GEWÄHRLEISTUNG

Deutsch

Die Gewährleistung beträgt 24 Monate. Diese erstreckt sich nicht auf natürlichen Verschleiß, fehlerhafte Installation, unsachgemäße Behandlung oder fremde Eingriffe an den Geräten. Erkennbare Mängel müssen unverzüglich nach Empfang der Ware, nicht erkennbare Mängel unverzüglich nach deren Entdeckung, schriftlich geltend gemacht werden. Gewährleistungen bewirken keine Verlängerung der Gewährleistungsfrist. Mangelhafte Geräte sind mit Liefer- bzw. Rechnungsnachweis einzuschicken. Bei berechtigten Beanstandungen verpflichten wir uns, nach unserer Wahl, zur kostenlosen Nachbesserung oder Ersatzlieferung der Geräte. Ist die Mangelbeseitigung nach angemessener Frist nicht erfolgt, hat der Käufer Rücktrittsrecht. Weitere Ansprüche des Käufers sind ausgeschlossen. Soweit durch Ersatzpflicht nicht anders geregelt, ist unsere Haftung auf den vorhersehbaren, typischen Schaden begrenzt.

## GARANTIA

Español

Aiphone garantiza que sus productos están libres de defectos de material y mano de obra, en uso y manutención normal, por un período de dos años después de la entrega final al último usuario y reparará sin costo, o reemplazará sin cargo, si llegara a resultar defectuoso, mediante una inspección que determine que efectivamente está con defecto y en garantía. Aiphone se reserva para sí la facultad última de tomar la decisión final sobre si existe una falla en materiales y/o mano de obra, y si acaso el producto está o no cubierto dentro de la garantía. Esta garantía no se aplicará a ningún producto Aiphone que haya sido sometido a maltrato, negligencia, accidente, o usado de manera diferente a las instrucciones proporcionadas, o bien a unidades las cuales hayan sido arregladas o alteradas fuera de fábrica. Esta garantía no ampara baterías o el deterioro causado por baterías usadas en conjunto con el producto. La garantía cubre sólo las reparaciones efectuadas en el mesón de trabajo y cualquier reparación debe ser efectuada en el taller o lugar designado por escrito por Aiphone. Aiphone no se responsabilizará por costos incurridos en cualquier llamada de servicio al sitio mismo en que se presente el defecto.

## WAARBORG

Nederlands

Aiphone waarborgt zijn producten tegen materiaal- en fabricagefouten bij normaal gebruik en onderhoud gedurende een periode van twee jaar na levering aan de eindgebruiker en zal het product kosteloos herstellen of vervangen indien na onderzoek blijkt dat het defect en nog onder waarborg is. Aiphone behoudt zich het recht voor als enige definitief te bepalen of er al dan niet sprake is van een materiaal- en/of fabricagefout en of het product nog onder waarborg is. Deze waarborg geldt niet voor om het even welk Aiphone-product dat is blootgesteld aan verkeerd gebruik, verwaarlozing, een ongeval of verkeerde bediening en evenmin voor toestellen die buiten de fabriek zijn hersteld of gewijzigd. Deze waarborg geldt niet voor batterijen of schade veroorzaakt door batterijen die in het toestel zijn gebruikt. Deze waarborg dekt uitsluitend werkbankherstellingen en iedere herstelling moet worden uitgevoerd in de schriftelijk door Aiphone aangewezen winkel of werkplaats. Kosten die gepaard gaan met herstellingen ter plaatse kunnen niet worden verhaald op Aiphone.

This equipment has been tested and found to comply with the limits for a Class B digital device, pursuant to Part 15 of the FCC Rules. These limits are designed to provide reasonable protection against harmful interference in a residential installation. This equipment generates, uses, and can radiate radio frequency energy, and if not installed and used in accordance with the instructions, may cause harmful interference to radio communications. However, there is no guarantee that interference will not occur in a particular installation. If this equipment does cause harmful interference to radio or television reception, which can be determined by turning the equipment off and on, the user is encouraged to try to correct the interference by one or more of the following measures: • Reorient or relocate the receiving antenna. • Connect the equipment into an outlet on a circuit different from that to which the receiver is connected. Increase the separation between the equipment and receiver. • Consult the dealer or an experienced radio/TV technician for help.

 **AIPHONE**®

*Providing Peace of Mind*

<http://www.aiphone.com/>

AIPHONE CO., LTD., NAGOYA, JAPAN  
AIPHONE CORPORATION, BELLEVUE, WA, USA  
AIPHONE S.A.S., WISSOUS CEDEX, FRANCE

Printed in Japan